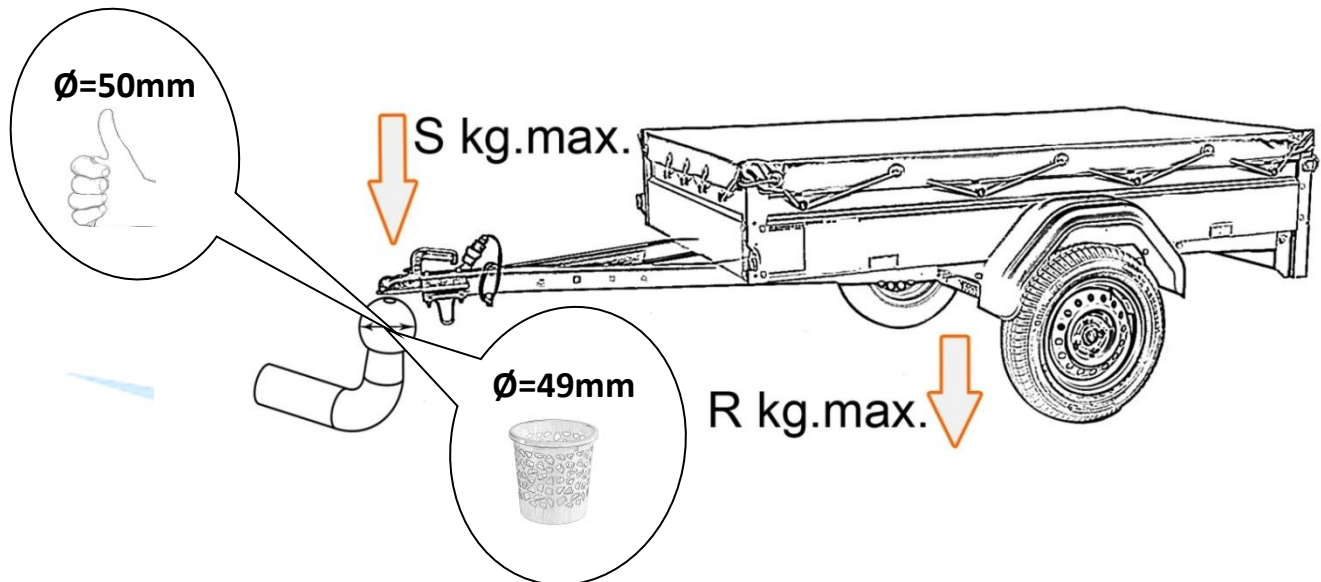


№ за
каталогом
ВФ.18

ТЯГОВО-ЗЧІПНИЙ ПРИСТРІЙ ДЛЯ АВТОМОБІЛІВ
VOLKSWAGENS HARAN (1995-04/2000)
FORD GALAXY (1995-05/2000)
SEAT ALHAMBRA (1995-04/2000)



ТЕХНІЧНИЙ ПАСПОРТ.

Тягово-зчіпний пристрій (надалі по тексту ТЗП) № за каталогом **ВФ.18** виготовлений згідно ТУ У 34.3-2614208315-001: 2009 та призначений для зчіплювання та буксирування автомобіля з причепами різних моделей категорії О1 та О2.

ТЕХНІЧНА ХАРАКТЕРИСТИКА.

S- технічно допустиме статичне вертикальне навантаження на кульовий палець=75 кг.

R-технічнодопустима максимальна маса причепа =1800 кг.

T-технічно допустима максимальна маса автомобіля=2420 кг.

M- максимальна вага ТЗП = 25кг.

D- теоретичне значення горизонтальних сил між причепом та автомобілем=9,6kN

D=gTR :T+Rg-прискорення вільного падіння =9,81 м/с.

ІНСТРУКЦІЇ ПО МОНТАЖУ ТА ТЕХНІЧНЕ ОБСЛУГОВУВАННЯ ТЗП

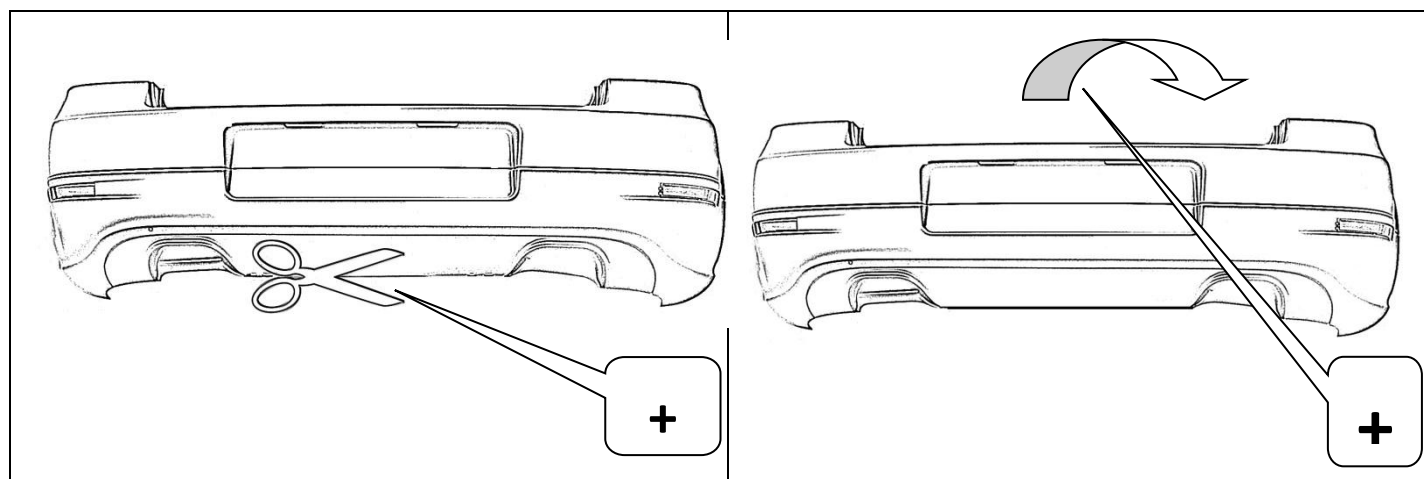
Роботи по монтажу ТЗП рекомендується проводити на спеціалізованих станціях технічного обслуговування не менш ніж двома особами. **Обов'язкові вимоги:** відключити акумуляторну батарею, поставити автомобіль на ручні гальма, ввімкнути найнижчу передачу, під колеса підкласти підпори. Якщо автомобіль піднятий домкратом чи підйомником необхідно встановити підставки. Тягово-зчіпні пристрої повинні кріпитися до колісних транспортних засобів таким чином, щоб були витримані параметри вільного простору та розміри висоти, зазначені на мал..1. згідно ДСТУ UN/ECER 55-01:2004. Технічне обслуговування включає огляд та підтяжка різьбових з'єднань (через кожні 1000 км. пробігу) момент затяжки метизів згідно таблиці.

РОЗМІР	М 6	М 8	М 10	М 12	М 14	М 16
Nm	9	20	45	75	120	190

Перед кожним використанням причепа необхідне очищення та змащування кульового пальця змащувальним матеріалом (літол, солідол..) Після фіксації причепа **обов'язковим є використання страхувальних ланцюгів**. На автомобілях з додатковим обладнанням для паркування (парктронік) можливий збій в роботі, так як балка ТЗП та кульовий палець можуть знаходитись в зоні дії датчиків, тому необхідно відрегулювати зону дії датчика або відключити. Якщо автомобіль оснащений:

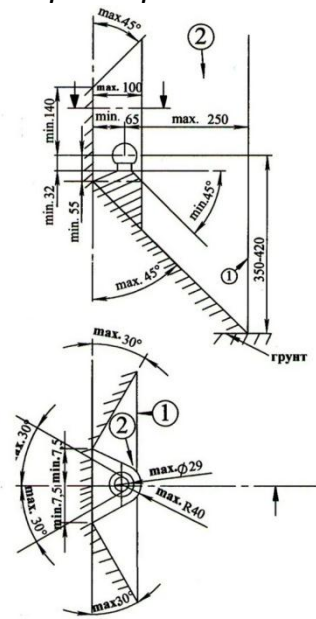
1. Система електронного контролю зі змінною напругою.
2. Автомобіль з мультиплексною проводкою.
3. Система CAN BUS data (з бортовим комп'ютером)
4. Система CHECK CONTROL
5. Система з виявленням перегорілих ламп (SFL)
6. Система живлення освітлення з маленьким напругою.
7. Світлодіодна система освітлення. необхідно додатково встановити модуль узгодження)

В автомобілях оснащених такими системами пряме підключення до задніх ліхтарів роз'єму для ТСУ призведе до пошкодження вашого автомобіля. Тому Вам необхідно додатково придбати модуль узгодження (можна замовити на нашому підприємстві).



1-Вертикальна площина, що обмежена габаритними розмірами колісного транспортного засобу.

2- Вільний простір.



СПОСІБ УСТАНОВКИ.

Від'єднати від автомобіля задній бампер та від бамперу посилювач (надалі не встановлюється). Вставити ТЗП боковими кронштейнами в лонжерони автомобіля та через технологічні отвори за допомогою болтів М12х40 п.5 зафіксувати ТЗП (момент затяжки 75 Nm.) .В нижній частині бамперу необхідна підрізка. Болти ,шайби та гайки та місця свердління обробити засобом типу Мовіль. Приєднати підрозетну планку п. С . та електроустаткування.



ПАКУВАЛЬНИЙ АРКУШ.

	ТЕХНІЧНИЙ ПАСПОРТ	1		БОЛТ М12х65 поз.	2
	ЕЛЕКТРО ПАКЕТ	1		БОЛТ М12х40 поз.	4
	ВУШКО ПІДРОЗЕТНЕ поз.	1		БОЛТ М10х35 поз.	2
	ГРОВЕРØ12,5 поз.	6		ГАЙКА М12 поз.	2
	ГРОВЕРØ12 поз.	6		ГРОВЕРØ10 поз.	2
	ШАЙБА Ø12 Поз.	6		ШАЙБА Ø10 Поз.	2

Гарантії виробника та відомості про приймання

Гарантійний строк експлуатації ТЗП складає 12 місяців від дня продажу через торгівельну мережу за умови виконання споживачем правил, вказаних в даному технічному паспорті. Забороняється робити будь-які зміни в конструкції ТЗП. Невиконання даної умови призведе до втрати гарантії на придбаний товар. Дата продажу та реквізити продавців повинні бути обов'язково відмічені в технічному паспорті. В разі виявлення несправностей в конструкції ТЗП в період гарантійного строку прохання звертатись до продавця ТЗП або в відділ контролю за тел..0433524882.

Тягово-зчіпний пристрій № за каталогом виготовлено та упаковано згідно конструкторської документації та відповідає вимогам технічних умов ТУ УЗ4.3-2614208315-001:2009 і придатний до експлуатації.

Пакувальник:	Приймальник:
Дата пакування:	м. п.
Дата продажу:	м. п.
Продавець:	